



**DP/GP15N - DP/GP18N - DP/GP20CN**  
**DP/GP20N - DP/GP25N - DP/GP30N**  
**DP/GP35N**

Specifiche

**Carrelli elevatori termici**

1.5 - 3.5 tonnellate



Caratteristiche			Cat Lift Trucks	Cat Lift Trucks	Cat Lift Trucks
1.01	Costruttore (marchio)		DP15N	DP18N	DP20CN
1.02	Codice del modello assegnato dal costruttore		Diesel	Diesel	Diesel
1.03	Tipo di trazione: elettrica, diesel, benzina, GPL		Seduto	Seduto	Seduto
1.04	Guida operatore: a piedi, in piedi, seduto		1500	1750	2000
1.05	Portata	Q (kg)	500	500	500
1.06	Baricentro carico	c (mm)	400	400	415
1.08	Distanza del carico dal centro dell'asse anteriore	x (mm)	1400	1400	1400
1.09	Interasse	y (mm)			
Pesi					
2.01	Peso a vuoto, con batteria (montante simplex, altezza di sollevamento min.)	kg	2530	2720	3030
2.02	Carico sugli assali con carico, ant./post. (montante simplex, altezza di sollevamento min.)	kg	3520/510	3880/590	4330/700
2.03	Carico sugli assali senza carico, ant./post. (montante simplex, altezza di sollevamento min.)	kg	1060/1470	1000/1720	1020/2010
Ruote e gruppo di trasmissione					
3.01	Gommatura: V=cushion, L=pneum., SE=Superelast., ant./post.		SE / SE	SE / SE	SE / SE
3.02	Dimensioni gommatura anteriore		6.50-10-10	6.50-10-10	6.50-10-10
3.03	Dimensioni gommatura posteriore		5.00-8-8	5.00-8-8	5.00-8-8
3.05	Numero di ruote, ant./post. (x = motrici)		2x / 2	2x / 2	2x / 2
3.06	Carreggiata al centro delle ruote anteriori	b10 (mm)	890	890	890
3.07	Carreggiata al centro delle ruote posteriori	b11 (mm)	900	900	900
Dimensioni					
4.01	Inclinazione montante, avanti/indietro	$\alpha/\beta$ °	6 / 10	6 / 10	6 / 10
4.02	Altezza minimo ingombro (ved. tabella)	h1 (mm)	1990	1990	1990
4.03	Alzata libera (ved. tabella)	h2 (mm)	80	80	80
4.04	Altezza di sollevamento (ved. tabella)	h3 (mm)	3000	3000	3000
4.05	Altezza massimo ingombro	h4 (mm)	4055	4055	4055
4.07	Altezza protezione conducente	h6 (mm)	2140	2140	2140
4.08	Altezza del sedile	h7 (mm)	930	930	930
4.12	Altezza gancio di traino	h10 (mm)	290	290	290
4.19	Lunghezza totale	l1 (mm)	3180	3220	3275
4.20	Lunghezza alla faccia anteriore forche (incluso spessore forche)	l2 (mm)	2260	2300	2355
4.21	Larghezza totale	b1/b2 (mm)	1065/-	1065/-	1065/-
4.22	Dimensioni forche (spessore, larghezza, lunghezza)	s / e / l (mm)	35x100x920	35x100x920	35x100x920
4.23	Piastra portaforche secondo DIN 15 173 A/B/no		2A	2A	2A
4.24	Larghezza piastra portaforche	b3 (mm)	920	920	920
4.31	Altezza dal suolo alla base del montante, con carico	m1 (mm)	110	110	110
4.32	Altezza dal suolo al centro del telaio, con carico (forche abbassate)	m2 (mm)	135	135	135
4.33	Corridoio di stivaggio con pallet 1000 x 1200 (lato presa 1200)	Ast (mm)	3550	3580	3635
4.34	Corridoio di stivaggio con pallet 800 x 1200 mm (lato presa 800)	Ast (mm)	3350	3380	3435
4.35	Raggio di curvatura	Wa (mm)	1950	1980	2020
4.36	Distanza di rotazione minima	b13 (mm)	555	555	555
Prestazioni					
5.01	Velocità di traslazione, con/senza carico	km/h	19/19.5	19 / 19.5	19 / 19.5
5.02	Velocità di sollevamento, con/senza carico	m/s	0.60 / 0.65	0.60 / 0.65	0.60 / 0.65
5.03	Velocità di discesa, con/senza carico	m/s	0.52 / 0.50	0.52 / 0.50	0.52 / 0.50
5.05	Sforzo al gancio, con/senza carico	N	11900 / 11500	11700 / 11500	11400 / 11500
5.07	Pendenza superabile, con/senza carico	%	31/52	27/47	24/41
5.10	Freni di servizio: meccanici, elettrici, idraulici, pneumatici		Idraulici	Idraulici	Idraulici
Motori termici					
7.01	Costruttore / tipo		S4Q2	S4Q2	S4Q2
7.02	Potenza nominale secondo ISO 1585**	kW	28	28	28
7.03	Velocità nominale di regolazione secondo DIN 70 020	rpm	2500	2500	2500
7.04	Numero cilindri / cilindrata	cm <sup>3</sup>	4 / 2505	4 / 2505	4 / 2505
Varie					
8.01	Tipo di variatore		Powershift / 1	Powershift / 1	Powershift / 1
8.02	Massima pressione di esercizio per attrezzature supplementari	bar	180	180	180
8.03	Portata dell'olio per attrezzature supplementari	l/min	62	62	62
8.04	Livello del valore medio di rumorosità all'orecchio dell'operatore (EN 12053)		80	80	80
8.05	Tipologia di accoppiamento del gancio di traino / rif. tipo DIN		PIN	PIN	PIN

Potenza effettiva secondo 97/68/EC



	Cat Lift Trucks	Cat Lift Trucks	Cat Lift Trucks	Cat Lift Trucks	Cat Lift Trucks	Cat Lift Trucks	Cat Lift Trucks	Cat Lift Trucks
	<b>DP20N</b>	<b>DP25N</b>	<b>DP30N</b>	<b>DP35N</b>	<b>GP15N</b>	<b>GP18N</b>	<b>GP20CN</b>	<b>GP20N</b>
	Diesel	Diesel	Diesel	Diesel	GPL	GPL	GPL	GPL
	Seduto	Seduto	Seduto	Seduto	Seduto	Seduto	Seduto	Seduto
	2000	2500	3000	3500	1500	1750	2000	2000
	500	500	500	500	500	500	500	500
	455	460	495	495	400	400	415	455
	1600	1600	1700	1700	1400	1400	1400	1600
	3380	3680	4350	4740	2470	2660	2980	3270
	4640/740	5430/750	6510/840	7220/1020	3510/460	3870/540	4320/660	4600/670
	1450/1930	1430/2250	1750/2600	1670/3070	1040/1430	990/1670	1010/1970	1410/1860
	SE / SE	SE / SE	SE / SE	SE / SE	SE/SE	SE/SE	SE/SE	SE/SE
	7.00-12-12	7.00-12-12	28x9-15-12	250-15-12	6.50-10-10	6.50-10-10	6.50-10-10	7.00-12-12
	6.00-9-8	6.00-9-10	6.50-10-10	6.50-10-12	5.00-8-8	5.00-8-8	5.00-8-8	6.00-9-8
	2x / 2	2x / 2	2x / 2	2x / 2	2x / 2	2x / 2	2x / 2	2x / 2
	960	960	1060	1060	890	890	890	960
	980	980	980	980	900	900	900	980
	6 / 10	6 / 10	6 / 10	6 / 10	6 / 10	6 / 10	6 / 10	6 / 10
	1995	1995	2015	2130	1990	1990	1990	1990
	100	100	95	95	80	80	80	95
	3000	3000	3000	3000	3000	3000	3000	3000
	4055	4055	4055	4055	4055	4055	4055	4055
	2145	2145	2165	2175	2140	2140	2140	2145
	940	940	990	990	930	930	930	940
	310	310	330	340	290	290	290	310
	3405	3480	3805	3865	3180	3220	3275	3405
	2485	2560	2735	2795	2260	2300	2355	2485
	1150 / 1640	1150 / 1640	1275/1690	1290/1690	1065/-	1065/-	1065/-	1150 / 1640
	45 x 100 x 920	45 x 100 x 920	45 x 122 x 1070	45 x 122 x 1070	35x100x920	35x100x920	35x100x920	45 x 100 x 920
	2A	2A	3A	3A	2A	2A	2A	2A
	1000	1000	1000	1000	920	920	920	1000
	115	115	135	150	110	110	110	115
	135	135	165	170	135	135	135	135
	3855	3885	4070	4130	3550	3580	3635	3855
	3655	3685	3870	3930	3350	3380	3435	3655
	2200	2230	2380	2440	1950	1980	2020	2200
	715	715	780	780	555	555	555	715
	19 / 19.5	19 / 19.5	19 / 19.5	19 / 19.5	19 / 19.5	19 / 19.5	19 / 19.5	19 / 19.5
	0.64 / 0.67	0.64 / 0.67	0.51 / 0.54	0.43 / 0.46	0.64 / 0.65	0.64 / 0.65	0.64 / 0.65	0.59 / 0.61
	0.50 / 0.50	0.50 / 0.50	0.53 / 0.50	0.42 / 0.40	0.52 / 0.50	0.52 / 0.50	0.52 / 0.50	0.50 / 0.50
	17200 / 16700	17100/16600	17500 / 17300	15900 / 16000	16700/16300	16700/16200	16600/16400	16400/16100
	34/57	29/51	25/45	20/36	47/87	41/76	36/66	33/57
	Idraulici	Idraulici	Idraulici	Idraulici	Idraulici	Idraulici	Idraulici	Idraulici
	S4S	S4S	S4S	S4S	K21E	K21E	K21E	K21E
	35.3	35.3	35.3	35.3	41	41	41	41
	2250	2250	2250	2250	2700	2700	2700	2700
	4 / 3331	4 / 3331	4 / 3331	4 / 3331	4 / 2065	4 / 2065	4 / 2065	4 / 2065
	Powershift / 1	Powershift / 1	Powershift / 1	Powershift / 1	Powershift / 1	Powershift / 1	Powershift / 1	Powershift / 1
	180	180	180	180	180	180	180	180
	75	75	73	73	60	60	60	68
	78	78	78	78	79	79	79	79
	PIN	PIN	PIN	PIN	PIN	PIN	PIN	PIN



Cat Lift Trucks	Cat Lift Trucks	Cat Lift Trucks
GP25N	GP30N	GP35N
GPL	GPL	GPL
Seduto	Seduto	Seduto
2500	3000	3500
500	500	500
460	495	495
1600	1700	1700
3570	4240	4630
5390/680	6470/770	7180/950
1390/2180	1710/2530	1630/3000
SE/SE	SE/SE	SE/SE
7.00-12-12	28x9-15-12	250-15-12
6.00-9-10	6.50-10-10	6.50-10-12
2x / 2	2x / 2	2x / 2
960	1060	1060
980	980	980
6 / 10	6 / 10	6 / 10
1995	2015	2130
95	100	100
3000	3000	3000
4055	4055	4055
2145	2165	2175
940	990	990
310	330	340
3480	3805	3865
2560	2735	2795
1150 / 1640	1275/1690	1290/1690
45 x 100 x 920	45 x 122 x 1070	45 x 122 x 1070
2A	3A	3A
1000	1000	1000
115	135	150
135	165	170
3885	4070	4130
3685	3870	3930
2230	2380	2440
715	780	780
19 / 19.5	19 / 19.5	19 / 19.5
0.59 / 0.61	0.52 / 0.53	0.43 / 0.44
0.50 / 0.50	0.53 / 0.50	0.42 / 0.40
16400/15900	20900/20600	19100/19100
28/51	31/57	25/46
Idraulici	Idraulici	Idraulici
K21E	K25E	K25E
41	46.9	46.9
2700	2700	2700
4 / 2065	4 / 2488	4 / 2488
Powershift / 1	Powershift / 1	Powershift / 1
180	180	180
68	73	73
79	79	79
PIN	PIN	PIN

## Bassi costi di gestione

- Le moderne tecniche di progettazione e i componenti a lunga durata permettono di allungare gli intervalli di manutenzione, riducendo i costi di gestione complessivi.
- Il Modulo VCM (Vehicle Control Module) gestisce le funzioni connesse al carrello e all'operatore facilitando il rilevamento delle anomalie di funzionamento e permettendo di circoscrivere i problemi.
- Il display LCD fornisce tutte le informazioni necessarie sullo stato di manutenzione e di funzionamento del carrello. Indica inoltre la necessità di manutenzione riducendo costi e tempi dovuti ai fermi macchina imprevisti derivanti da una mancata programmazione della manutenzione.
- Le luci a LED per i fari di lavoro frontali ed i gruppi luci anteriori/posteriori aiutano a ridurre i consumi energetici ed i costi di manutenzione.
- La robustezza del telaio unita alla particolare concezione del tetto di protezione proteggono il vano motore dalla sporcizia e dalle intemperie.

## Produttività impareggiabile

- Il moderno motore GPL è dotato di gestione elettronica del motore e convertitore catalitico 3 vie per fornire maggiori prestazioni riducendo i livelli di rumorosità ed emissioni nocive. Questo potente e collaudato motore industriale utilizza anche in modo efficiente il carburante.
- Il gruppo motore-trasmissione completamente flottante che abbassa il centro di gravità fa aumentare la stabilità e le capacità di sollevamento residue.
- Il motore diesel affidabile e ad elevate prestazioni è caratterizzato da ridotte emissioni di scarico e basso consumo di carburante.
- Il particolare design compatto rende adatta questa gamma a lavorare in corridoi di ridotte dimensioni.
- Il carrellino portaforche con 6 cuscinetti aumenta la durata nel tempo mentre il potente impianto idraulico garantisce alte velocità di sollevamento. La robusta costruzione del montante di sollevamento assicura elevate portate residue ed una facile movimentazione anche con carichi gravosi.

## Sicurezza ed ergonomia

- Il Sistema di Rilevamento Presenza (Presence Detection System - PDS) impedisce i movimenti del carrello se l'operatore non è seduto.
- La bassa rumorosità di esercizio aiuta l'operatore a mantenere la concentrazione riducendone la stanchezza durante i turni lunghi.
- I comandi idraulici a sfioramento sono montati su un braccio completamente regolabile per facilitare la manovrabilità e favorire una ottimale movimentazione del carico.
- L'assegnazione di un codice PIN agli operatori impedisce l'impiego non autorizzato dei carrelli elevatori.
- La disposizione dei pedali di stile automobilistico rende più comoda e facile la guida.
- Il piantone dello sterzo regolabile, con posizione memorizzabile, si adatta alle preferenze dell'operatore per rendere più comode le manovre.
- Il basso gradino nel telaio facilita gli accessi e le discese dalla macchina.
- L'ottima visibilità intorno all'operatore e la disposizione ergonomica di tutti i controlli aumenta il comfort riducendo al minimo la fatica dell'operatore
- La maniglia posizionata sul piantone posteriore del tetto di protezione con l'avvisatore acustico incorporato aumenta la sicurezza e riduce gli sforzi fisici dell'operatore nelle applicazioni con ripetuti cambi di direzione

## Opzioni

- Scarico in posizione verticale
- Luci di lavoro supplementari e lampade girevoli.
- Comandi idraulici manuali.
- Snodi assale posteriore rinforzati per utilizzi gravosi
- Kit indicatori per il monitoraggio dell'intasamento del filtro aria, del livello dell'olio freni e del liquido refrigerante

Montante	DP/GP15-18N DP/GP20CN			DP/GP15N		DP/GP18N		DP/GP20CN	
	h3 mm	h1 mm	h4 mm	h2/h5 mm	Q @ c=500mm kg	h2/h5 mm	Q @ c=500mm kg	h2/h5 mm	Q @ c=500mm kg
Simplex	3000	1990	4055	80	1500	80	1750	80	2000
	3300	2140	4355	80	1500	80	1750	80	2000
	3500	2240	4555	80	1500	80	1750	80	2000
	3700	2340	4755	80	1500	80	1750	-	2000
	4000	2540	5055	80	1500	80	1750	80	2000
	4500	2790	5555	80	1475	80	1700	80	1950
	5000	3050	6055	80	1375	80	1600*	80	1400
	5500	3300	6555	80	1250*	80	1525*	-	-
Duplex	3000	1995	4055	940	1500	940	1750	940	2000
	3290	2140	4350	1085	1500	1085	1750	1085	2000
	3510	2260	4570	1205	1500	1205	1750	1205	2000
	4030	2585	5085	1530	1500	1530	1750	1530	2000
Triplex	3700	1790	4755	735	1500	735	1750	735	2000
	4000	1890	5055	835	1475	835	1750	835	2000
	4300	1990	5355	935	1425	935	1700	935	1950
	4700	2140	5755	1085	1375	1085	1625	1085	1900
	5000	2240	6055	1185	1325	1185	1575*	1185	1325
	5500	2430	6555	1375	1250*	1375	1500*	-	-
	6000	2610	7055	1555	1175*	1555	1325*	-	-
	6500	2850	7555	1759	950*	1795	950*	-	-
7000	3050	8055	1995	650*	1995	650*	-	-	

## Montante, prestazioni e portate

- h1 Altezza minimo ingombro
- h2 Altezza libera normale
- h3 Altezza sollevamento standard
- h4 Altezza massimo ingombro
- h5 Alzata libera totale
- Q Portata carico
- c Baricentro di carico (distanza)

Montante	DP/GP20N - DP/GP25N			DP/GP20N		DP/GP25N		DP/GP30N				
	h3 mm	h1 mm	h4 mm	h2/h5 mm	Q @ c=500mm kg	h2/h5 mm	Q @ c=500mm kg	h3 mm	h1 mm	h4 mm	h2/h5 mm	Q @ c=500mm kg
Simplex	3000	1995	4055	100	2000	100	2500	3000	2015	4055	95	3000
	3300	2145	4345	100	2000	100	2500	3300	2165	4355	95	3000
	3500	2245	4555	100	2000	100	2000	3500	2265	4555	95	3000
	3700	2345	4755	100	2000	100	2500	3700	2365	4755	95	3000
	4000	2545	5055	100	2000	100	2500	4000	2565	5055	95	3000
	4500	2800	5560	100	2000	100	2500	4500	2815	5555	95	3000
	5000	3065	6055	100	1950	100	2400	5000	3115	6055	95	2900
	5500	3315	6555	100	1850*	100	2250*	5500	3365	6555	95	2800
Duplex	3000	1995	4055	940	2000	935	2500	3000	2045	4055	990	3000
	3300	2145	4350	1090	2000	1085	2500	3250	2165	4305	1110	3000
	3530	2265	4585	1210	2000	1205	2500	3490	2285	4545	1230	3000
	4020	2590	5075	1535	2000	1530	2500	4010	2610	5065	1555	3000
Triplex	3700	1795	4755	740	2000	740	2500	3700	1815	4755	760	3000
	4000	1895	5055	840	2000	840	2500	4000	1915	5055	860	3000
	4300	1995	5355	940	2000	940	2500	4300	2015	5355	960	3000
	4700	2145	5755	1090	1950	1090	2400	4700	2165	5755	1110	3000
	5000	2245	6055	1190	1900	1190	2350	5000	2265	6055	1210	2900
	5500	2415	6555	1360	1800	1360	2200*	5500	2435	6555	1380	2800
	6000	2585	7055	1530	1750*	1530	2100*	6000	2605	7055	1550	2700
	6500	2795	7555	1740	1650*	1740	1750*	6500	2815	7555	1760	2350
7000	3065	8055	2010	1250*	2010	1250*	7000	3115	8055	2060	1600	

Montante	DP/GP35N				
	h3 mm	h1 mm	h4 mm	h2/h5 mm	Q @ c=500mm kg
Simplex	3000	2130	4055	95	3500
	3300	2280	4355	95	3500
	3500	2380	4555	95	3500
	3700	2480	4755	95	3500
	4000	2680	5055	95	3500
	4500	2930	5555	95	3500
	5000	3230	6055	95	3500
	5500	3480	6555	95	3350
Duplex	3010	2180	4065	1125	3500
	3300	2300	4355	1245	3500
	3500	2445	4555	1390	3500
	4000	2765	5055	1710	3500
Triplex	3700	1930	4755	875	3500
	4000	2030	5055	975	3500
	4300	2130	5355	1075	3500
	4700	2280	5755	1225	3500
	5000	2380	6055	1325	3450
	5500	2550	6555	1495	3300
	6000	2720	7055	1665	3200
	6500	2930	7555	1875	2350
7000	3230	8055	2175	1600	

### DP/GP15-20CN

Tutte le dimensioni includono la griglia reggicarico, nel caso questa venga smontata, la quota h5 deve essere aumentata di 410 mm, e la quota h4 deve essere ridotta di 410 mm.

### DP/GP20-35N

Tutte le dimensioni includono la griglia reggicarico, nel caso questa venga smontata, la quota h5 deve essere aumentata di 390 mm (20N, 25N), 350 mm (30N), 240 mm (35N), e la quota h4 deve essere ridotta di 390 mm (20N, 25N), 350 mm (30N), 240 mm (35N).

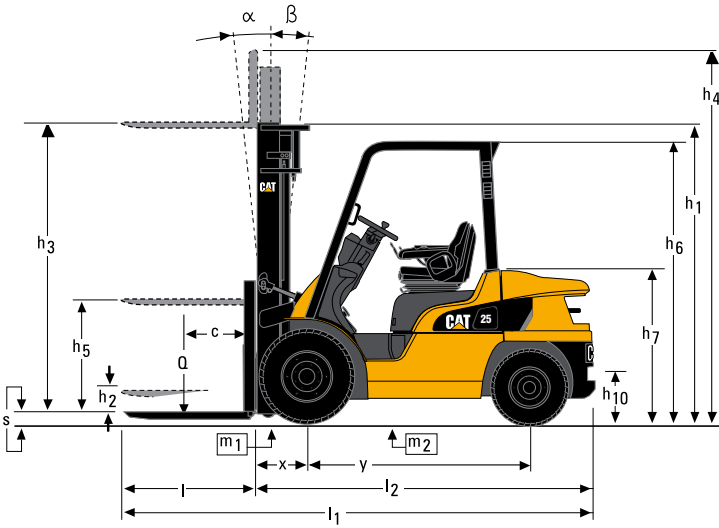
Le portate si riferiscono a carrelli equipaggiati con gommatura superelastica (SE).

\* Le portate indicate si riferiscono a carrelli equipaggiati con ruote gemellate. Per conoscere il massimo grado di brandeggio consentito per la portata specificata, consultate il vostro concessionario.

Cat Lift Trucks è rinomata per la sua rete di distribuzione globale quindi riuscirete sempre a trovare del personale attento e preparato anche nelle vostre vicinanze. Professionisti impegnati nell'aiutarvi ad aumentare i vostri profitti. Con Cat Lift Trucks il vostro investimento è in mani sicure.

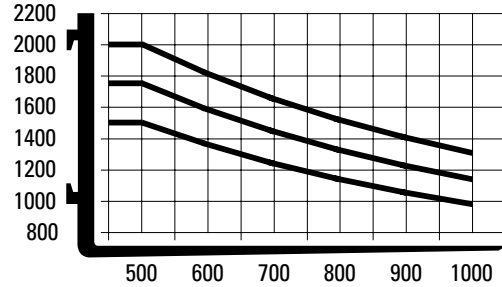
# Cat® Lift Trucks.

il vostro partner per la movimentazione.

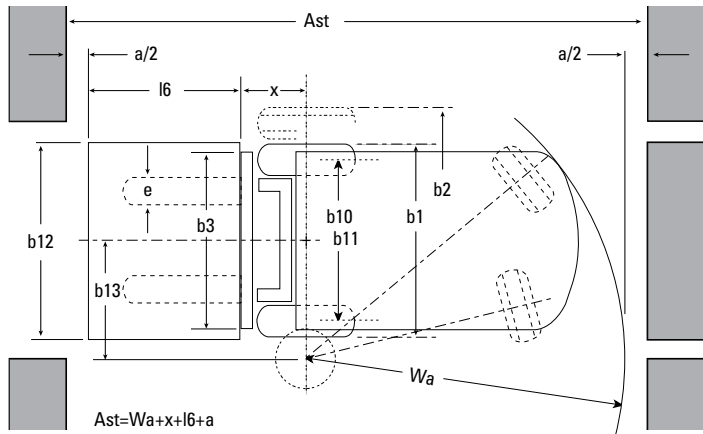


## Portate e distanze del carico

Simplex -  $h_3 = 3290$  mm

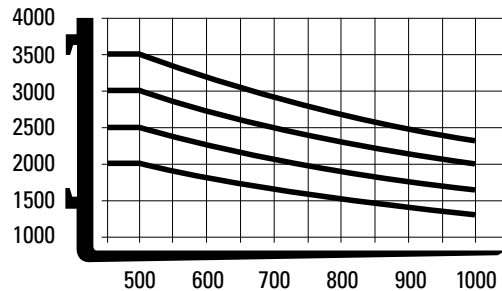


DP/GP20CN  
DP/GP18N  
DP/GP15N



## Portate e distanze del carico

Simplex -  $h_3 = 3300$  mm



DP/GP35N  
DP/GP30N  
DP/GP25N  
DP/GP20N

$Ast = Wa + x + l6 + a$

- Ast = Larghezza corridoio di accatastamento con carico
- a = Distanza di sicurezza (200 mm)
- l6 = Lunghezza pallet (800 o 1000 mm)
- b12 = Larghezza pallet (1200 mm)

[info@catliftruck.com](mailto:info@catliftruck.com)

[www.catliftruck.com](http://www.catliftruck.com)

CLSC1527-D(09/13)ok

©2013, MCFE. Tutti i diritti sono riservati.

CAT, CATERPILLAR, i rispettivi logo, il tipico colore "giallo Caterpillar", il marchio "Power Edge", e le caratteristiche che identificano i prodotti e la compagnia, sono marchi di fabbrica Caterpillar e non possono essere impiegati senza autorizzazione.

Stampato nei Paesi Bassi

NOTA: Le specifiche di prestazione possono variare a seconda delle tolleranze di produzione standard, condizioni del veicolo, tipo di ruote, condizioni di pavimentazione o superficie, applicazione o ambienti operativi. I carrelli possono essere presentati con l'aggiunta di opzioni non di serie. Le specifiche esigenze d'esercizio e le configurazioni disponibili sul posto dovrebbero essere discusse con il vostro concessionario di carrelli elevatori Cat. Cat Lift Trucks segue una politica di continuo miglioramento del prodotto, per questo motivo, alcuni materiali, opzioni e specifiche potrebbero cambiare senza preavviso.

